



**EL LEON**

# Grúa trasera

**GT 620**

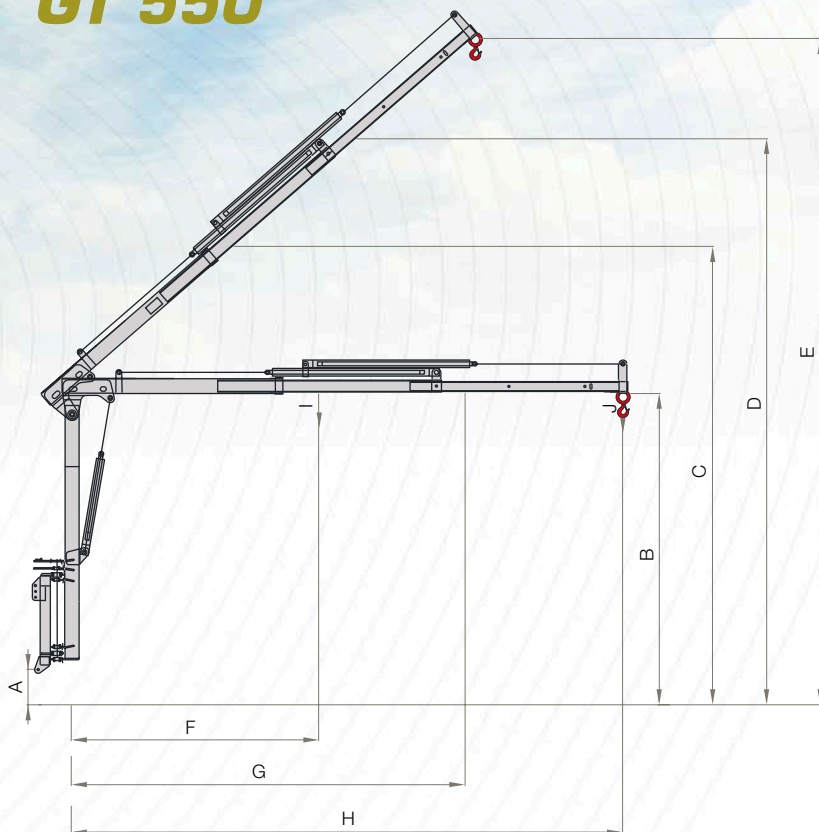
**GT 550**



# Grúa trasera

**GT 620**

**GT 550**



- > Montaje sobre los brazos del elevador
- > Brazo telescópico con doble prolongación hidráulica
- > Disparador hidráulico
- > Cilindros hidráulicos de doble efecto
- > Giro hidráulico de 160°
- > Accionamiento electro hidráulico con joystick ergonómico con 5 funciones (giro, elevación, doble prolongación y disparo)

		A	B	C	D	E	F	G	H	I	J
<b>GT 620</b>	mm	520	3.110	4.550	5.400	6.200	2.400	3.800	5.200	850kg	300kg
<b>GT 550</b>	mm	520	2.700	3.800	4.650	5.500	2.050	3.300	4.550	980kg	400kg

## DOBLE PROLONGACIÓN HIDRÁULICA Y DISPARADOR HIDRÁULICO

	ALCANCE	RADIO GIRO	CARGA MÁX.	CARGA MÁX.	ALTURA	PESO
	Máximo a nivel de suelo	Grados	Brazo recogido kg	Brazo extendido kg	Máxima elevación mm	Máquina kg
<b>GT 620</b>	5.200	160°	850	300	6.200	620
<b>GT 550</b>	4.550	160°	980	340	5.500	600



Polígono Valdeferrín 104. Apdo. 23 | 50600 Ejea de los Caballeros. Zaragoza  
 Tel. +34 976 660 258 | Fax +34 976 660 170  
 info@el-leon.es www.el-leon.es

 [www.facebook.com/palasselleon](https://www.facebook.com/palasselleon)

 @palas\_el\_leon

DELEGACIÓN ZARAGOZA

Vía Universitat, 6, 8º 3ª

Tel. +34 976 660 258

50009 Zaragoza

palas@el-leon.es

DISTRIBUIDOR